

Snímač tlaku řady DW16

Tlakový senzor, Ø16mm 79lang, 10-30V DC, G1/8 "A / M5 interní, 2x PNP NC/NO, IO-Link, M8 konektor 4-pin, IP65, ABS plast, S displejem



Parametrizace přes IO-Link LCD displej

Snímače vakua a tlaku řady DW16 s integrovaným displejem, 2 spínacími výstupy a procesním připojením G1/8" lze parametrizovat pro konkrétní aplikace prostřednictvím rozhraní IO-Link nebo přímo na snímači (např. normálně zavřeno/normálně otevřeno, spínací bod, zpoždění vypnutí, tlakové okno, nastavení hystereze).
Prostřednictvím IO-Link poskytují také cenné údaje během používání (např. tlumení, spínací frekvence atd.). Díky době odezvy <2,5 ms jsou tyto kompaktní přístroje vhodné pro použití ve všech myslitelných manipulačních a automatizačních systémech, v nichž se používá filtrovaný, suchý nebo mazaný stlačený vzduch, např. pro monitorování tlaku, pro řízení vakua ve vakuových traverzách, pro řízení kompresorů a mnoho dalších.

Výhody

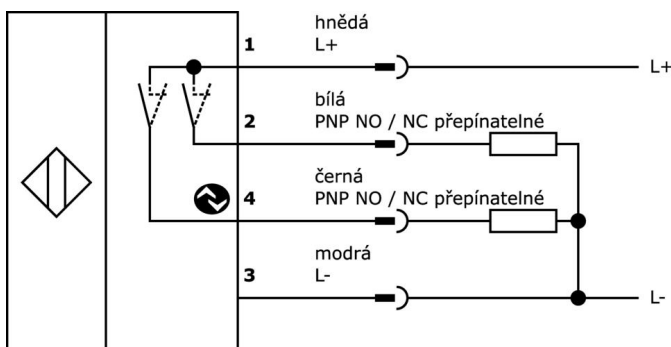
- Flexibilní parametrizace prostřednictvím rozhraní IO-Link
- Integrovaný displej s možností konfigurace pomocí menu
- Robustní konstrukce (pro tlakové špičky do max. 5 barů nebo max. 16 barů)
- Dva konfigurovatelné spínací výstupy
- kompaktní provedení (Ø16 mm)

Položka č.	DW164600	DW16460D	DW16460J	DW16460K
Provozní napětí	10-30 VDC			
Proud naprázdno	15 mA			
Rozsah měření tlaku	-1 - 0 bar	0 - 10 bar	-1 - 1 bar	-1 - 10 bar
Max. provozní tlak	5 bar	16 bar	5 bar	16 bar
Metoda měření	Relativní			
Provedení procesního připojení	G1/8 palce A / M5 vnitřní			
rozměry	Ø16 mm, délka 79 mm			
Elektrické připojení	4kolíkový konektor M8			
ardTEEL_Schutzfunktionen	Kurzschlusschutz Verpolungsschutz			
Zobrazení	LCD displej LED displej			
Postup nastavení	Parametrizace			
Počet spínacích výstupů	2			
Provedení spínacího výstupu	PNP			
Provedení spínací funkce	Rozpínací kontakt / spínací kontakt			
Podporované komunikační rozhraní	IO-Link			
Relativní odchylka od linearity	0,5 %			
Relativní přesnost opakování	0,2 %			
Dlouhodobý drift za rok	0,1 %			
Teplotní drift	1,5 %			
Materiál krytu	Plast (ABS)			
Materiál procesního připojení	Poniklovaná mosaz			
Materiál měřicí buňky	Křemík (piezorezistivní)			
Okolní teplota	-25 - 85 °C			
Druh krytí (IP)	IP65			
Vhodné pro	vzduch Neutrální plyny			

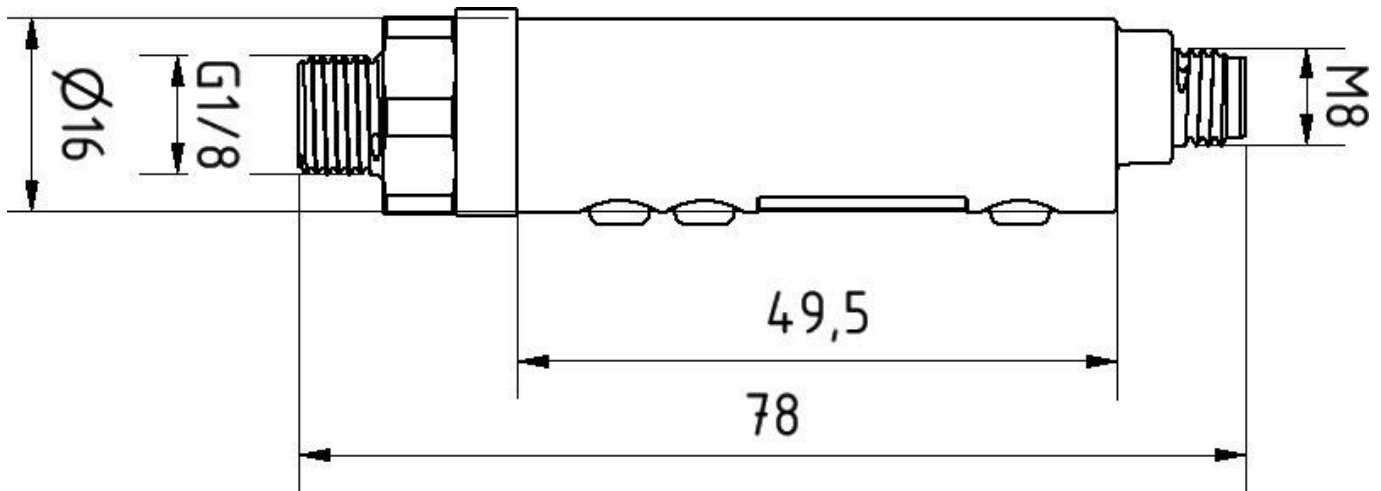
Důležité poznámky

/ Montážní poloha libovolná (tlaková přípojka s naolejovaným vzduchem směrem dolů)

Přípojka



Rozměrový výkres



Výňatek z programu příslušenství

VK200371



Připojovací kabel, 2m, zásuvka M8
4-pólová úhlová, volná koncovka kabelu, 4x0,34mm², PUR (polyuretan), Ø4,7mm, 30V, -30-90°C, IP67, vhodný pro vlečné řetězy a odolný proti zkroucení, olejům a chladicím mazivům, svařovací plocha, bez silikonu.

VK200375



Připojovací kabel, 2m, zásuvka M8
4-pólová rovná, volná koncovka kabelu, 4x0,34mm², PUR (polyuretan), Ø4,7mm, 30V, -30-90°C, IP67, vhodný pro vlečné řetězy a odolný proti zkroucení, olejům a chladicím mazivům, svařovací plocha, bez silikonu.

AD000014



Příslušenství Tlak, Rychlá sponka, 30x22x16mm, Držák, Plast, 90°

AD000015



Příslušenství Tlak, Přidržený úhel s adaptační objímkou, 44x16x31mm, Úprava, upevňovací materiál a úhel, AG1/8" – 4 mm, Ocel, 90°

AD000016



Příslušenství Tlak, Přidržený úhel s adaptační objímkou, 44x16x31mm, Úprava, upevňovací materiál a úhel, AG1/8" – 6 mm, Ocel, 90°

AD000021



Tlakové příslušenství, profilové těsnění G1/8", Ø11,9 mm 1,0 vysoký, fluorokarbonová pryž FKM, zelená barva

AD000022



Tlakové příslušenství, adaptér, G1/8, 15 dlouhý, poniklovaná (n-pltd) mosaz

VY000005



IO-Link master, 41x24x67mm, IO-Link, M12, S rozhraním USB

Další příslušenství najdete na našich domovských stránkách



Montáž

Montáž / instalaci smí provádět pouze kvalifikovaný elektrikář!



Likvidace

Číslo WEEE podle § 6 odst. 3 ElektroG: 40951076

Bezpečnostní pokyny

- /** Před uvedením do provozu prosím zkontrolujte, zda byly dodrženy veškeré bezpečnostní pokyny, které jsou případně uvedené v dokumentaci výrobku.
- /** Nikdy nepoužívejte tato zařízení v aplikacích, kde bezpečnost osob závisí na jejich funkčnosti.
- /** Software, ovladače a soubory IODD potřebné k provozu zařízení si můžete stáhnout bezplatně na naší domovské stránce: www.ipf-electronic.de/cz